

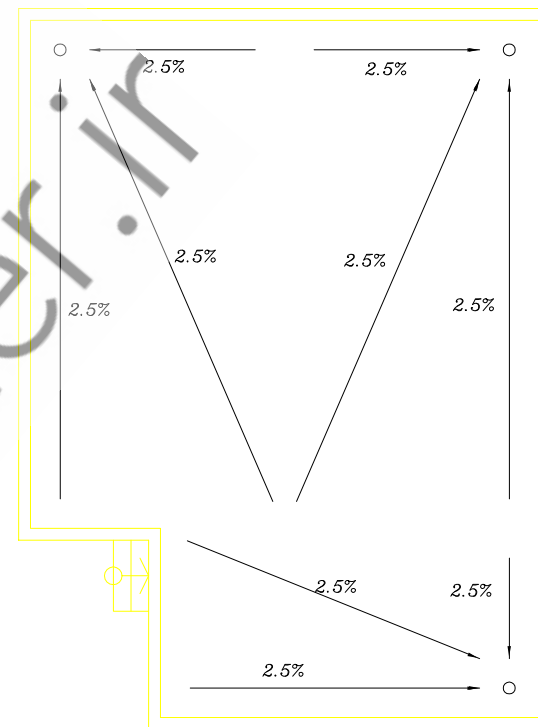
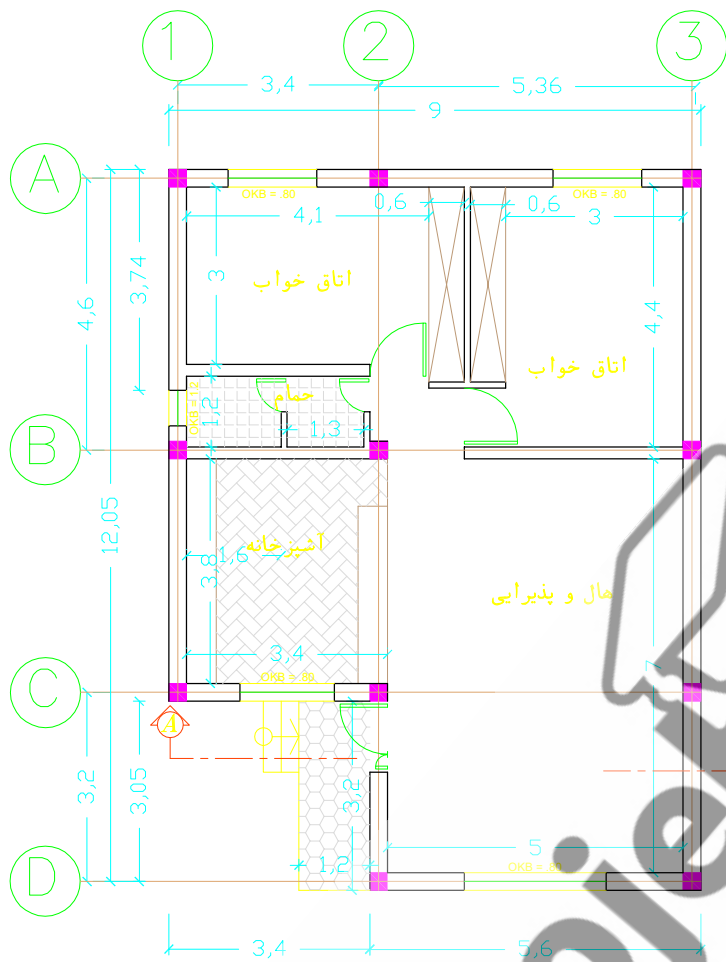


ProjeCenter

www.ProjeCenter.ir

 | [@projecenter](https://www.instagram.com/projecenter)

 | [@projecenter_ir](https://www.telegram.com/projecenter_ir)



محل مهر و امضاء مهندس ناظر

نقشه های معماری و اجرایی

مالک

محل اجرا

موضوع

مساحت زمین

مساحت همکف

مساحت طبقه اول

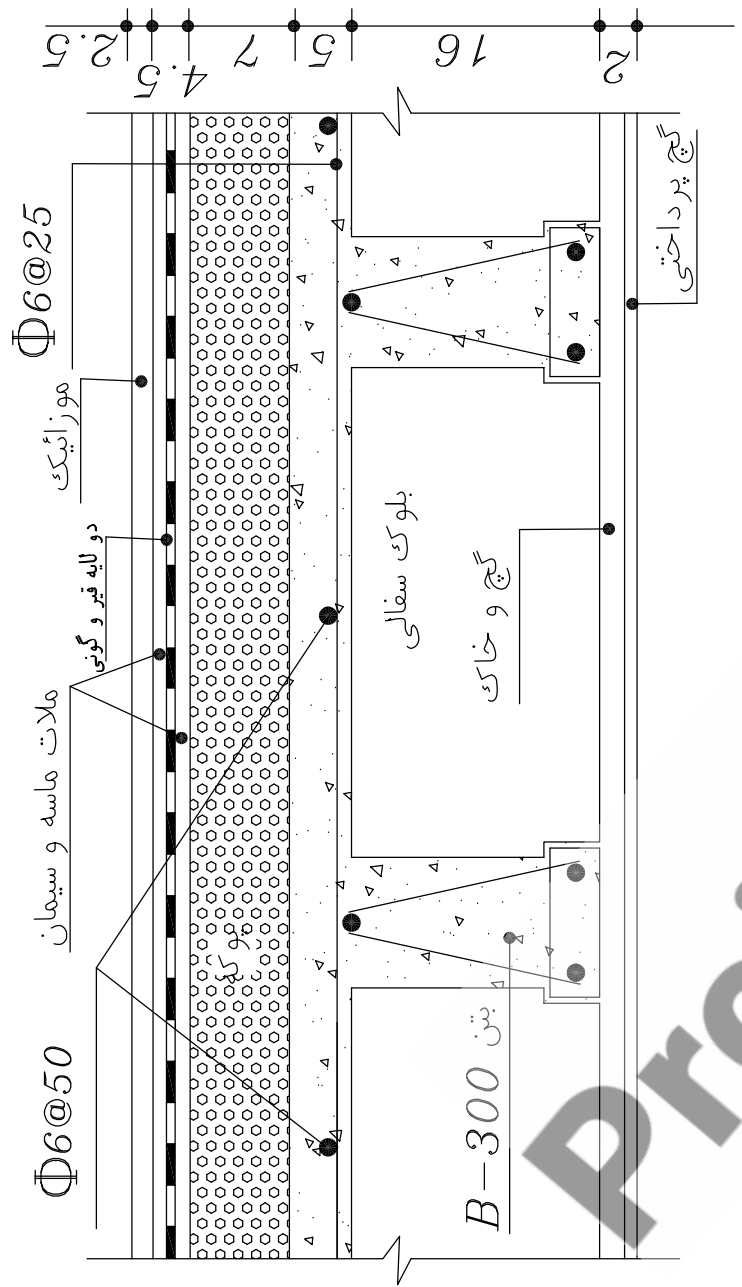
مساحت پارکینگ -

تاریخ

مقیاس ۱:۱۰۰

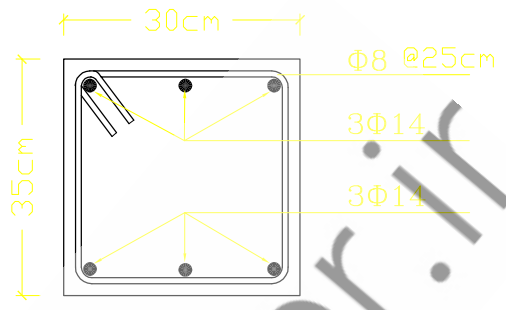
صفحه ۷

محل چسباندن کوبین

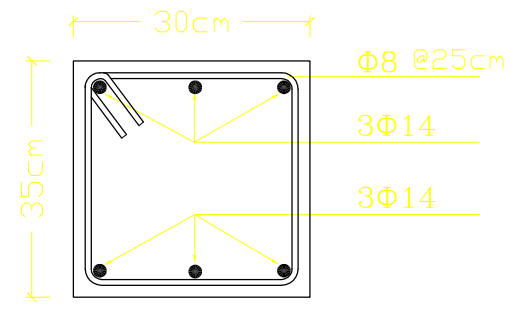


خزنیات سقف تیرچه و بلدج

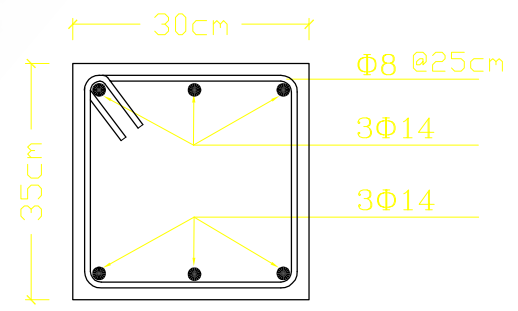
SC. 1:10



سنازهای افقی تحتانی



سنازهای افقی فوقانی

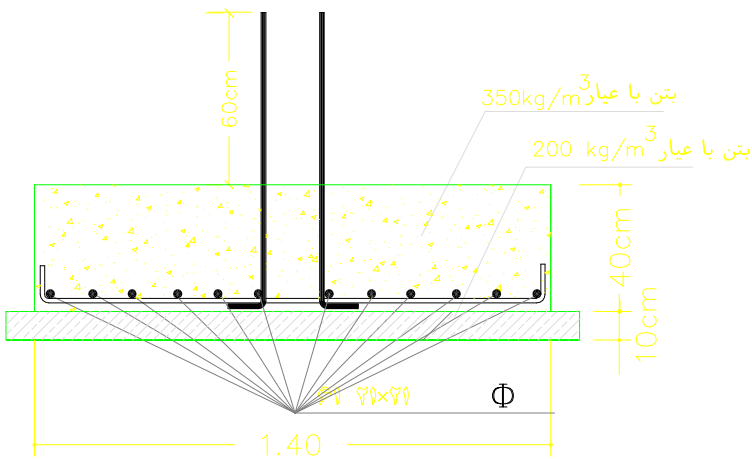


سنازهای عمودی

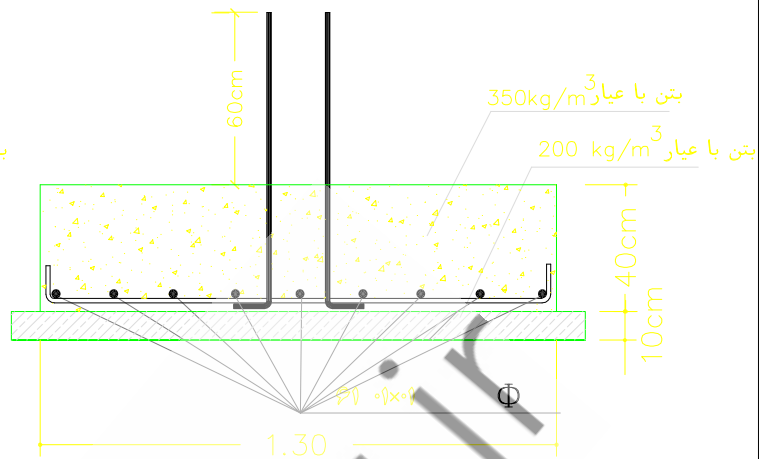
محل مهر و امضاء مهندس ناظر

محل چسباندن کوبین

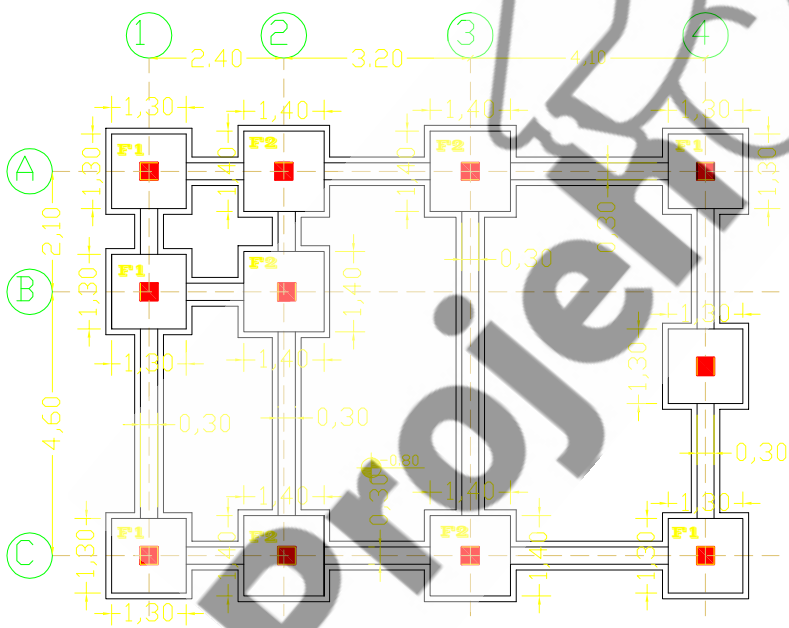
نقشه های معماری و اجرایی	
مالک	محل اجرا
موضوع	جزئیات اجرایی
مساحت زمین	مساحت همکف
مساحت طبقه اول	مساحت پارکینگ -
تاریخ	مقیاس ۱:۱۰۰
صفحه ۷	



جزئیات اجرایی قشی رایانه ۷۸۹۶۹۶۵

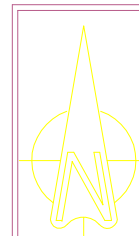


جزئیات اجرایی قشی رایانه ۷۸۹۶۹۶۵



پلان فنداسیون

نوع	عرض طول (X(m) Y(m)	ارتفاع Z(m)	آرماتورهای خمیری کف			عیار بتن
			آرماتور طولی تعداد	آرماتور عرضی تعداد	قطر	
F1	1.30 1.30	0.40	10	10	Φ16	350 kg/m ³
F2	1.40 1.40	0.40	12	12	Φ16	350 kg/m ³



طراحی و ترسیم: م. قائدامینی مالک:	مساحت زمین:
مساحت زیربنا: ۱۴۰ متر مربع	مقیاس: ۱:۱۰۰
تاریخ: ۱۳۸۳	آدرس ملک: روستای چم نار