

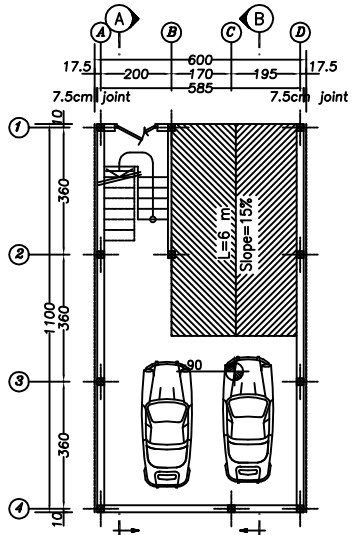


ProjectCenter

www.ProjectCenter.ir

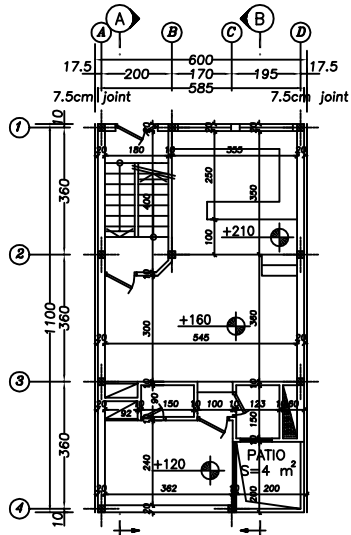
📷 | @projehcenter

👉 | @projehcenter_ir



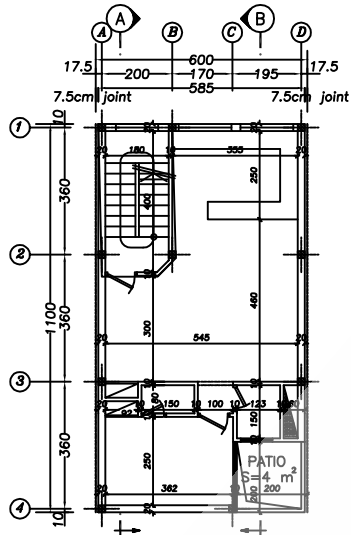
BASEMENT PLAN

Scale 1:100



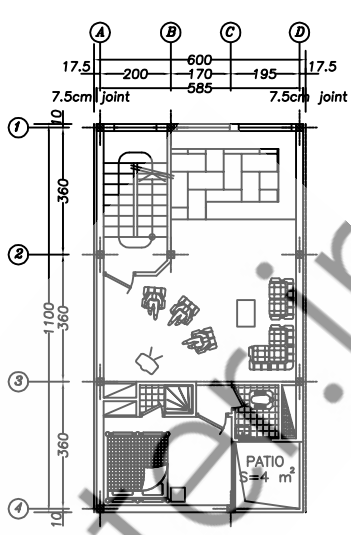
FIRST FLOOR PLAN

Scale 1:100



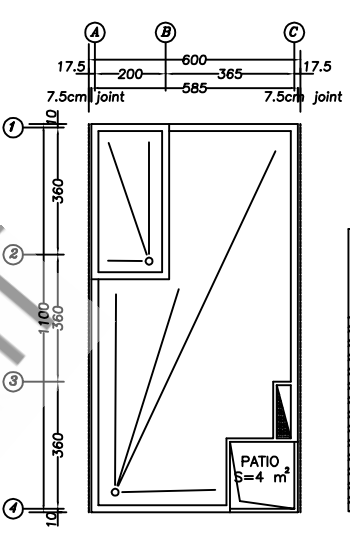
TYPICAL FLOOR PLAN

Scale 1:100



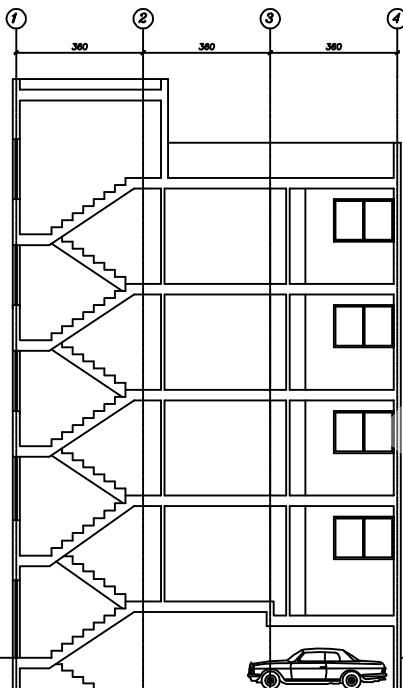
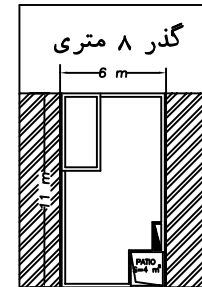
FURNITURE FLOOR PLAN

Scale 1:100



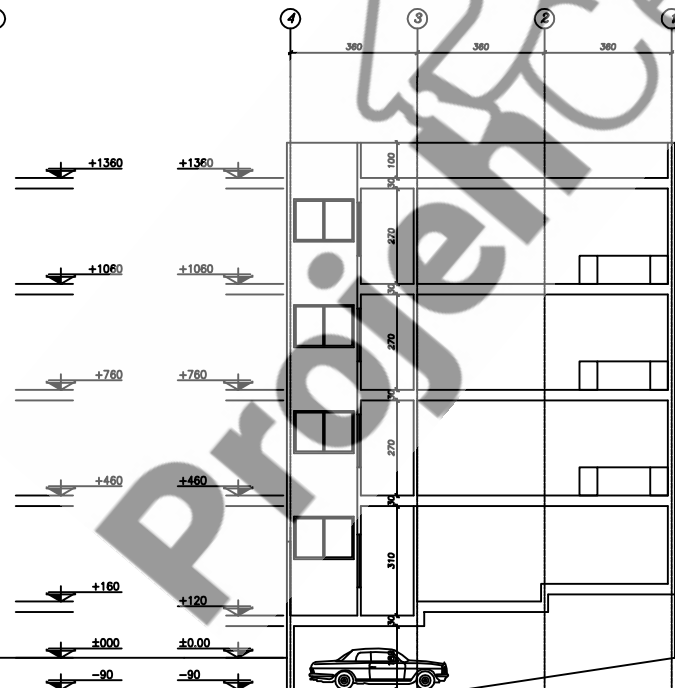
ROOF PLAN

Scale 1:100



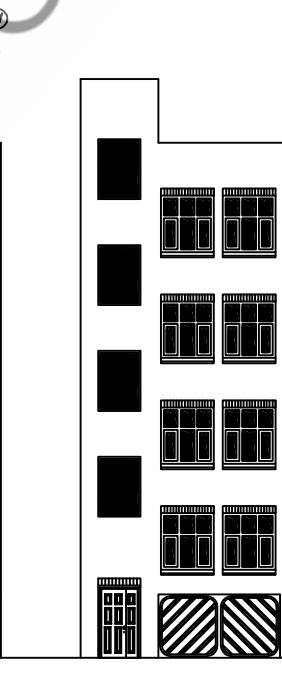
SECTION A-A

Scale 1:100



SECTION B-B

Scale 1:100



NORTH ELEVATION

Scale 1:100

شهرداری منطقه :

نوع پروانه مورد درخواست : تخریب و نوسازی

نام مالک: بلاک نیتی: شماره پرونده کامپیوتری:

مساحت زمین طبق سند: ۶۶ تراکم: ۱۲۰٪ مساحت زمین پس از اصلاحی:

موجود: مورد تقاضا:

زیر بنا:

طبقه	سکونت		پارکینگ		راه پله		انباری و تاسیسات		جمع
	واحد	مساحت	واحد	مساحت	واحد	مساحت	واحد	مساحت	
زمین			۱	۵۶,۰۶	۰	۰	۰	۰	۶۴,۶۰
هکته ۱	۱	۵۶,۶۰			۰	۰	۰	۰	۶۰,۶۰
هکته ۲	۱	۵۶,۶۰			۰	۰	۰	۰	۶۰,۶۰
هکته ۳	۱	۵۶,۶۰			۰	۰	۰	۰	۶۰,۶۰
سایر									
جمع									۳۰۷

تعداد پارکینگ مورد نیاز: جمع کل متراف: ۳۰۷

تعداد پارکینگ تامین شده: کبری پارکینگ -

نام کارفرما:

نام پروژه: عنوان نقشه:

طرح	نام ناظر
ترسیم	شماره پروژه
کنترل	شماره نقشه
تصویب	تاریخ: ماه/سال

شماره مسلسل:
صفحه ۲۴