

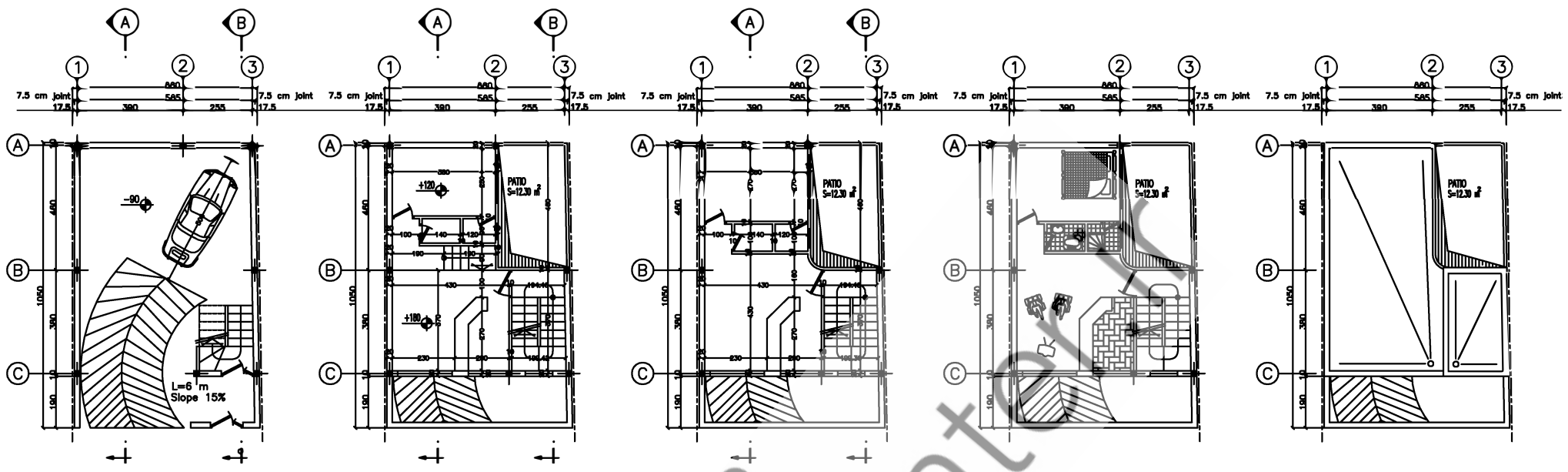


ProjectCenter

www.ProjectCenter.ir

📷 | @projehcenter

👉 | @projehcenter_ir



BASEMENT FLOOR PLAN
SCALE 1:100

GROUND FLOOR PLAN
SCALE 1:100

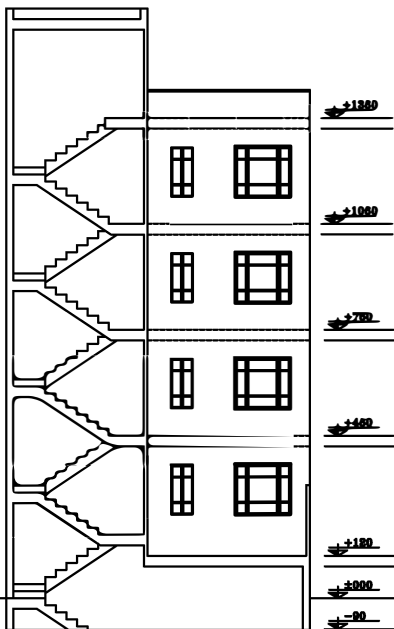
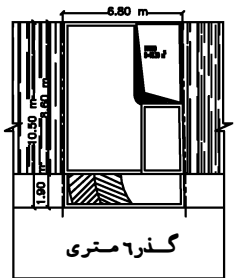
TYPICAL FLOOR PLAN
SCALE 1:100

FURNITURE PLAN
SCALE 1:200

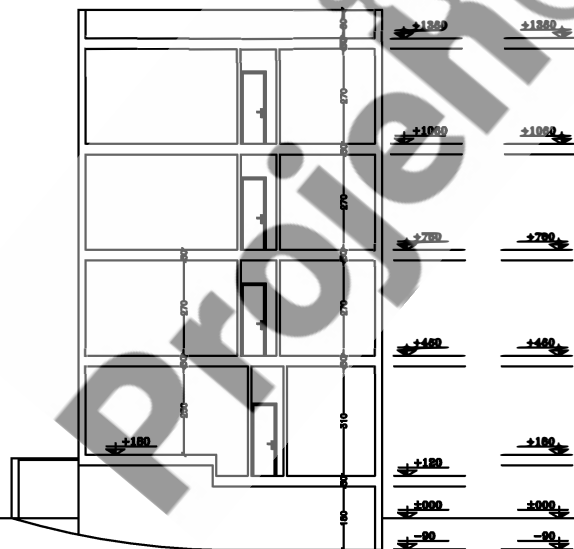
ROOF PLAN
SCALE 1:200



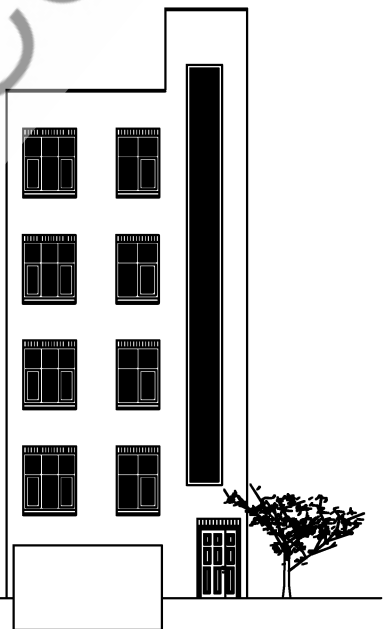
SITE PLAN
SCALE 1:200



SECTION B-B
SCALE 1:100



SECTION A-A
SCALE 1:100



SOUTH ELEVATION
SCALE 1:100

شهرداری منطقه					
اطلاعات نقشه					
نوع پروژه: مورد درواست / نام مالک: / شماره پرونده کانسروتری: / مساحت زمین طبق سند: 76.80 مترمربع / تراکم: 180% / مساحت زمین پس از احداث: 72.46 مترمربع					
زیر بن: موجود					
طبقه	مساحت	مساحت	مساحت	مساحت	مساحت
زمین	76.80	1	66.70	1	66.70
طبقه 1	38.70	1	38.70	1	38.70
طبقه 2	38.70	1	38.70	1	38.70
طبقه 3	38.70	1	38.70	1	38.70
جمع	238.70				
تعداد پارکینگ مورد نیاز: / تعداد پارکینگ تأمین شده: / جمع کل مترمربع: 238.70 / کسری پارکینگ:					
مهندس معمار: / استاذ: / توضیحات: مساحت پاسیور هنگام اجرا به طرف مالک خواهد آمد.					